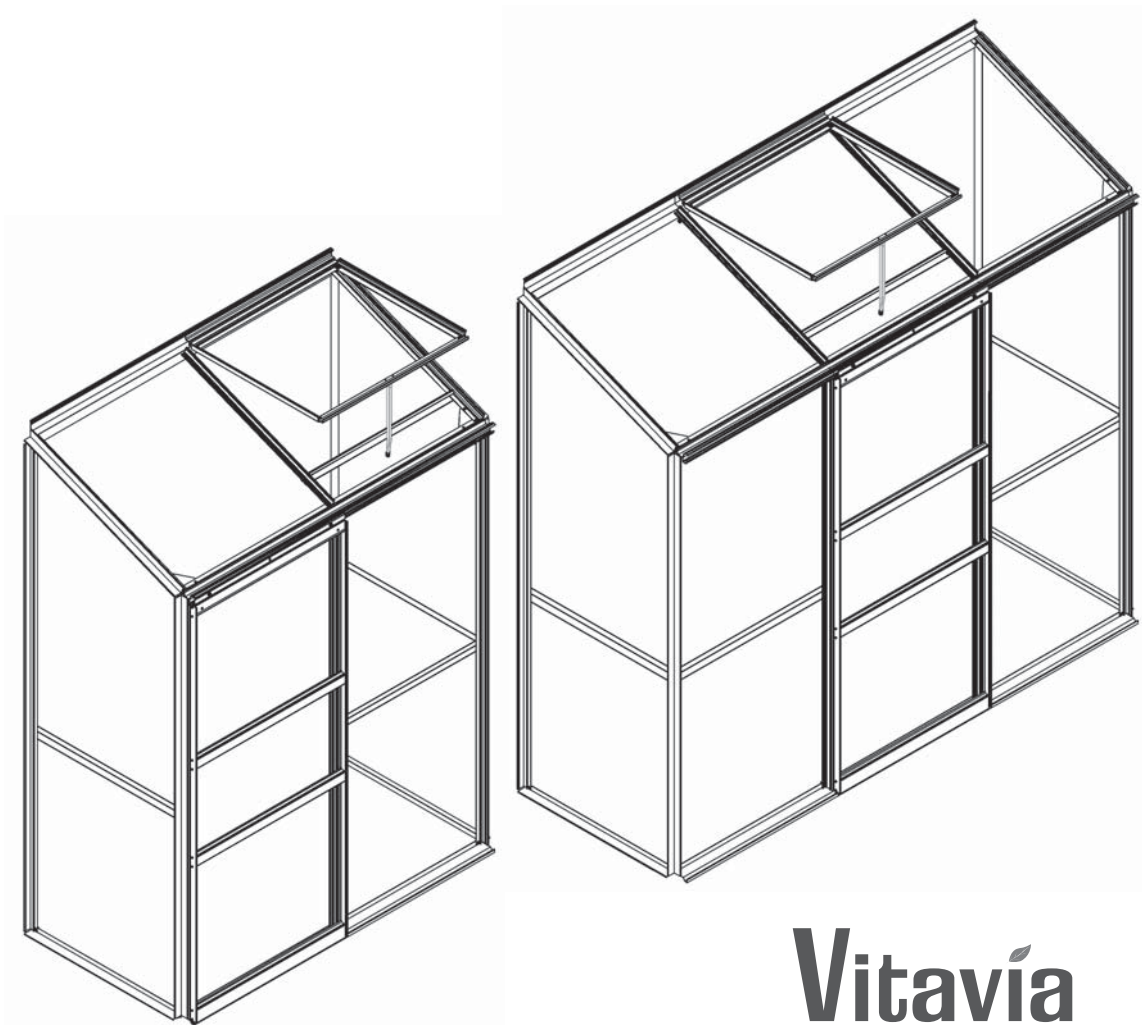
















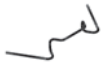







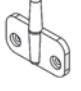

Assembly instructions

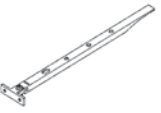











- Ⓧ Montageanleitung
- Ⓧ Notice de Montage
- Ⓧ Montagevejledning
- Ⓧ Monteringsanvisning
- Ⓧ Montasjeveiledning
- Ⓧ Kokoonpano-ohjeet





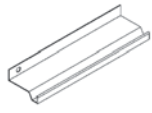
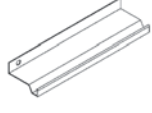







Vitavia
- makes living grow

IDA
900, 1300

Item No.	Part	Sect. Ref.	Size mm	Quantity per		Item No.	Part	Sect. Ref.	Size mm	Quantity per	
				900	1300					900	1300
1001		1-5	M6 x 12	49	56	1019		5	15	1	1
1002		1-5	M6	50	57	1020		6	19000	1	-
1003		4	3.5x16	16	16	1020		6	23000	-	1
1004		4	M4 x 16	2	2	1021		4	1610	2	2
1006		5	3.5x6	6	6	1059		4	621	1	1
1007		4	M4	2	2	1060		4	621	1	1
1009		4	M4	2	2	1061		4	621	2	2
1011		6	70	75	95	1062		4	613	1	1
1012		6	11	22	28	1063		5	635	1	1
1014		4	25	2	2	1064		5	602	1	1
1015		4	22	2	2	1065		5	522	2	2
1016		5	40	2	2	1066		5	602	1	1

Item No.	Part	Sect. Ref.	Size mm	Quantity per	
				900	1300
1067		5	295	1	1
1092		1-2	120	4	4
1111		4	22	1	1
2001		5	M6x10	1	1
2002		3	4.5x40	11	12
2003		3	M6	11	12
2096		1	619	1	2
4022		2	614	2	2
4027		1	1240	1	-
4028		1	1862	-	1
4036		1	1506	2	2
4037		2	680	1	1

Item No.	Part	Sect. Ref.	Size mm	Quantity per	
				900	1300
4038		2	680	1	1
4041		1	1506	1	2
4044		2	1748	1	1
4045		2	1748	1	1
4046		1	1240	1	-
4047		1	1862	-	1
4050		2	1240	1	-
4051		2	1862	-	1
4055		2	656	1	2
4058		4	1484	2	2
4096		2	596	2	2

Safety Warning

1. PLEASE READ THESE INSTRUCTIONS CAREFULLY AND COMPLETELY BEFORE ASSEMBLING YOUR GREENHOUSE.
2. Sharp edges and corners can cause injury. Always wear protective glasses, gloves, shoes and headgear when handling the aluminium profiles, glass and polycarbonate sheets. Broken glass is a safety hazard – always clear up immediately and dispose of with care.
3. The product you have purchased is intended only for the growing of plants and should only be used for this purpose. When used for other purposes we will take no responsibility.
4. It is recommended that this greenhouse is assembled by two people.
5. Should you encounter difficulties constructing this house, or in fitting the glass or polycarbonate sheets, please contact your retailer – do not use force!

Assembly Instructions

SITE SELECTION

Always try to select a sunny location, sheltered from the wind as much as possible.

IMPORTANT

Before assembling your new greenhouse, please check that all parts in the provided list are included. Please take each bundle out of the packaging in order to identify the parts better.

It is important that the opened bundles do not get mixed with one another.

If something is missing please contact your retailer.

NECESSARY TOOLS

Screw drivers (Normal and Crosshead PH2), 10 mm spanner or wrench.

MAINTENANCE

The greenhouse should be thoroughly washed with a gentle detergent occasionally. Please check that the detergent used does not react aggressively with aluminium or the glass fixing clips.

Ensure that the upper and lower door tracks are cleaned regularly to avoid a build up of debris.

0. BASE

Important! The base must be exactly square and level. A zinc-coated steel base is available as an accessory for all greenhouse models.

(Attention! Only when the greenhouse has to be located in a very windy and unprotected location: Drill through both the profile at the base of the greenhouse and the steel base, and connect them with nuts and bolts.)

If you would rather construct your own stone or concrete foundation, please follow the dimensions specified in diagram 0. Treated wooden beams at least 18 mm high and not more than 32 mm wide should be positioned between the stone/concrete foundation and the aluminium frame, and connected to the foundation with 50 mm long bolts (not provided).

All diagrams are shown from the inside of the house, with the exception of those enclosed in a double frame, indicating the outside view.

1. FRONT

Lay all of the parts on the floor and connect them loosely.

Loosely connect the corner plates (1092) on the upper corners.

2. ASSEMBLY

Connect the gable end bars (4037 / 4038) between the eaves door track (4027 / 4028) (2.1) and the vertical wall bars (4044 / 4045) (2.3). Now connect the sill bars (4022) (2.4 & 2.5) and then the ridge bar (4050 / 4051) (2.3).

Loosely connect the corner plates (1092) above the eaves (2.1).

Connect the roof glazing bar(s) (4055) between the eaves (2.2) and the ridge bar.

It is necessary to include one extra bolt in the glazing bar(s) (4055) at this point, to later connect the roof vent.

3. ASSEMBLY ON WALL

Now position your greenhouse on the prepared base/foundation and connect loosely. Adjust the greenhouse until it is completely square and tighten all bolts.

Please do not over tighten.

Ensure that the sides are perfectly vertical. Note the pre-drilled holes in the vertical wall bars (4044 / 4045) and the ridge bar (4050 / 4051) and mark them on the wall.

Remove the frame from the base.

Drill 6 mm holes in the wall as marked and place the provided wall plugs (2003) in the wall. (The drill is not included).

Replace the frame on the base and connect it to the wall using screws (2002) (3.1) & (3.2).

Finally connect the frame to the base if desired.

4. DOOR

Attention: Do not stand the assembled door on the door gliders (1014) to avoid damaging them."

Push the door gliders (1014) onto both ends of door bar (1060) (4.1).

Assemble the door as shown in diagram 4. Connect door rollers (1015) to the door bar (1062) using bolt (1004), washer (1009) and nut (1007) (4.4). Bolt door bar (1062) to upper bar (1059) (4.3) and slide door seals (1021) into the outside side bars (4058) (4.6). Cut the door seals (1021) to length. Connect the door fixer (1111) as shown.

The door rollers can now slide into door runner bar (4027 / 4028) (4.7). Please ensure that the door gliders are also running on the bottom track (4.5). Once the door is correctly in place, connect nuts and bolts into both ends of door runner bar (4027 / 4028), as door stoppers.

Adjust the door so that it moves freely.

5. ROOF VENT

Connect the side bars (1065) and the top bar (1064) depending on the glass thickness. Up to 4 mm, see (5.1). For 4 mm and over, see (5.2).

Place the bolts to connect the bottom bar (1066) in the prepared holes, and then slide the glass into the tracks in side bars (1065) (5.3).

Now connect bottom bar (1066), ensuring that the window is totally square before tightening all bolts.

Position the window in the ridge bar from one end (5.4) and (5.5) and slide it to the required position (5.6).

Connect the window sill (1063), with the extra bolt(s) (1001) in the glazing bar(s) (4055) (5.7) and bolt (2001)* on the corner bar.

*For model 1300: It is recommended that the roof vent be connected in the middle section. In this case use bolts (1001) already placed in the glazing bars and bolt (2001) is not required.

Bolt the window opener (1067) to the bottom bar (1066) using screws (1006) (5.8).

Place the plastic cap (1019) over the end of the window opener (5.6) and connect both window fixers (1016) onto the window sill (1063) using screws (1006) (5.8).

6. GLAZING – CLEAR/FROSTED GLASS

Please note the already mentioned safety precautions.

The door can be positioned in any front section. Leave the required section free at this point.

Press the glazing seals (1020) onto the aluminium profiles (6.3) and cut to length.

On the roof begin by positioning the glass at the ridge and fix in place using the glazing spring clips (1011) (6.2). The following pane should slide under the pane directly above it with the glass retaining clips (1012) between the panes (6.1). If difficulties arise in placing the last pane, please ensure that those above have not slipped down.

On the sides please begin from the bottom.

FINISHING

If desired, it is possible to seal the greenhouse at the edges using silicon. Silicon is not included.

Place the warning label inside the house.

A full range of greenhouse accessories, to help you make the most of this product, is available from your stockist. Please inform yourself as to the possibilities.

SAFETY NOTICE

In the event of high wind conditions, close the door and all vents.

In the event of heavy snowfall, clear the roof of the building or take suitable measures to support the roof. Heat the building in winter.

COMMENTS

For the complete protection of your new greenhouse, we advise you to include it in your house insurance. Please take note of possible building rules relating to the positioning of greenhouses.

Please stick the included greenhouse model label onto the door bar (1062) after successfully assembling this product. This information is important in the event that replacement parts are later required.

Please keep these Assembly Instructions in a safe place, for future reference!

Our policy is one of continuous improvement and we reserve the right to change the specifications without prior notice.

Sicherheitsvorkehrungen

1. BITTE LESEN SIE DIESE MONTAGEANLEITUNG VOR BEGINN DES AUFBAUS KOMPLETT DURCH!
2. Bei der Handhabung von Polycarbonatplatten oder von Glas sollten Sie immer Handschuhe tragen. Scharfe Kanten können zu Verletzungen führen. Auch scharfe Kanten oder Ecken der Aluminiumprofile können zu Verletzungen führen, also auch hier immer Handschuhe tragen!
3. Das von Ihnen erworbene Produkt ist für die Aufzucht von Pflanzen konstruiert und sollte auch ausschließlich dafür genutzt werden. Bei anderweitiger Nutzung ist jegliche Haftung ausgeschlossen.
4. Für die Montage dieses Produktes sind zwei Personen erforderlich.
5. Sollten Sie beim Montieren des Hauses oder beim Einsetzen der Verglasung Schwierigkeiten haben, dann setzen Sie sich bitte mit Ihrem Händler in Verbindung – Wenden Sie keine Gewalt an!

Aufbaubeschreibung

STANDORTWAHL

Suchen Sie den sonnigsten, aber gleichzeitig auch einen windgeschützten Platz aus.

WICHTIG

Bevor Sie mit der Montage Ihres Gewächshauses beginnen, überprüfen Sie, ob alle in der Liste aufgeführten Teile vorhanden sind. Nehmen Sie die einzelnen Bündel aus der Verpackung, um sie besser identifizieren zu können.

Es ist wichtig, dass die geöffneten Bündel nicht durcheinander geraten.

Fehlt etwas, dann setzen Sie sich bitte mit Ihrem Lieferanten in Verbindung.

BENÖTIGTE WERKZEUGE

Schraubenzieher (Normal und Kreuzschlitz PH2), 1 Schraubenschlüssel 10 mm.

WARTUNG

Das Gewächshaus sollte hin und wieder gründlich mit einer milden Waschlauge abgewaschen werden. Das Glas kann mit einem Reinigungsmittel gesäubert werden, das weder den Aluminiumrahmen, noch die Glasfederklammern angreift.

0. FUNDAMENT

Wichtig! Das Fundament muss absolut rechteckig und eben sein. Ein verzinktes Stahlfundament ist für alle Gewächshaus-Modelle als Zubehör erhältlich.

(Achtung! Nur wenn das Gewächshaus an einer sehr ungeschützten und windigen Stelle aufgebaut werden muss: Durchbohren Sie die Grundprofile und das Stahlfundament und verschrauben Sie beide mit Schrauben und Muttern miteinander)

Wollen Sie jedoch selbst ein Fundament aus Stein oder Beton fertigen, dann richten Sie sich bitte nach den Massangaben im Abschnitt 0. Vorbehandelte witterungsgeschützte Holzleisten von mindestens 18 mm Dicke und höchstens 32 mm Breite werden zwischen Stein-Betonfundament und Aluminiumrahmen gesetzt, entsprechend der Zeichnung durchbohrt und mit 50 mm langen Schrauben (nicht mitgeliefert) im Fundament verschraubt.

Alle Zeichnungen sind von der Innenseite des Hauses gesehen abgebildet, mit Ausnahme der Abbildungen, die in einem Doppelrahmen dargestellt sind. Diese beschreiben die Außenansicht.

1. VORDERSEITE

Legen Sie alle Teile auf dem Boden aus und verschrauben Sie sie lose.

Verschrauben Sie die Eckwinkel (1092) lose mit den oberen Ecken.

2. MONTAGE

Verschrauben Sie die Giebelendprofile (4037/4038) mit der oberen Türführungsschiene (4027 / 4028) (2.1) und den vertikalen Wandprofilen (4044 / 4045) (2.3).

Nun verschrauben Sie die Türschwelleprofile (4022) (2.4 & 2.5) und dann das Firstprofil (4050 / 4051) (2.3).

Verschrauben Sie die Eckbleche (1092) lose über den Traufen (2.1).

Verschrauben Sie die Dachprofile (4055) zwischen den Traufen (2.2) und dem Firstprofil.

Es ist notwendig, an dieser Stelle in die Verglasungsstrebe(n) (4055) eine Leerschraube einzufügen, um später das Dachfenster damit verschrauben zu können.

3. BEFESTIGUNG AN DER WAND

Stellen Sie Ihr Gewächshaus nun auf das vorbereitete Fundament/Rahmen und verschrauben Sie es lose mit dem Fundament.

Justieren Sie das Gewächshaus, bis es komplett gerade ist und ziehen Sie alle Schrauben fest an.

Bitte überdrehen Sie die Schrauben nicht!

Stellen Sie sicher, dass alle Seiten absolut rechteckig sind.

Beachten Sie die Bohrungen in den Wandprofilen (4044 / 4045) und im Firstprofil (4050 / 4051) und markieren Sie diese an der Wand.

Nehmen Sie das Gestell vom Rahmen herunter.

Bohren Sie 6 mm Löcher in die markierten Stellen in der Wand und bringen Sie die mitgelieferten Wanddübel (2003) an der Wand an. (Der Bohrer ist nicht im Lieferumfang enthalten).

Setzen Sie das Gestell auf das Fundament und verschrauben Sie es mit den Schrauben (2002) (3.1) & (3.2).

Zum Schluss verschrauben Sie das Gestell mit dem Fundament, falls gewünscht.

4. TÜR

Achtung: Niemals die montierte Tür auf die Türgleiter (1014) stellen.

Drücken Sie die Türgleiter (1014) an den Enden in das Türprofil (1060) (4.1).

Bauen Sie die Tür, wie in Zeichnung 4 gezeigt, zusammen.

Verschrauben Sie die Türrollen (1015) mit Mutter (1004), Unterlegscheibe (1009) und Schraube (1007) (4.4) mit dem Türprofil (1062).

Verschrauben Sie das Türprofil (1062) mit dem oberen Türprofil (1059) (4.3) und ziehen Sie

die Türdichtungen (1021) in die äußeren Seitenprofile (4058) (4.6).

Schneiden Sie die Türdichtungen (1021) auf die erforderliche Länge.

Setzen Sie die Türstopper (1111) ein, wie in der Abbildung gezeigt.

Die Türrollen können jetzt in die Türlaufschiene (4027 / 4028) (4.7) geschoben werden.

Es muss sichergestellt werden, dass die Türgleiter auch auf der unteren Türführungsschiene (4.5.) laufen.

Nachdem Sie die Tür korrekt eingesetzt haben, setzen Sie Schrauben und Muttern als Türstopper an die beiden Enden der Türlaufschiene (4027 / 4028).

Stellen Sie die Tür so ein, dass sie reibungslos läuft.

5 DACHFENSTER

Verschrauben Sie die Seitenprofile (1065) mit dem oberen Fensterprofil (1064) entsprechend der Glasstärke. Bei bis zu 4 mm wie in (5.1), bei 4 mm und mehr wie in (5.2).

Das Glas in die Seitenprofile (1065) hineinschieben (5.3), aber vorher Schrauben in die Bohrungen der unteren Profils (1066) hineinstecken.

Jetzt das untere Fensterprofil (1066) mit den Seitenrahmen verschrauben.

Achtung: Bevor Sie alle Schrauben fest anziehen, stellen Sie sicher, dass das Fenster absolut rechteckig ist!

Das Dachfenster in den First von einem Ende (5.4) und (5.5) aus einführen und das Fenster in die vorgesehene Stellung bringen (5.6).

Die Dachfensterschwelle (1063) mittels vorhandener Zusatzschrauben (1001) mit den Verglasungsprofilen (4055) (5.7) und Schrauben (2001)* am Eckprofil verschrauben.

*Für Modell 1300: Es ist empfehlenswert, das Dachfenster im mittleren Teil zu verschrauben. In diesem Fall benutzen Sie die bereits platzierten Schrauben (1001) in den Verglasungsprofilen, die Schrauben (2001) werden dann nicht benötigt.

Verschrauben Sie den Dachfensteraufsteller (1067) mit dem unteren Fensterprofil (1066), benutzen Sie dafür die Schrauben (1006) (5.8).

Die vorhandene Gummikappe (1019) über das untere Ende des Dachfensteraufstellers (5.6) streifen und beide Einrastzapfen (1016) auf der Dachfensterschwelle (1063) mit den Schrauben (1006) festschrauben (5.8).

6. VERGLASUNG BLANK-/NÖRPELGLAS

Bitte beachten Sie die oben erwähnten Sicherheitsvorkehrungen!

Die Tür kann an jeder beliebigen Stelle der Vorderfront eingesetzt werden.

Lassen Sie die den gewünschten Platz an dieser Stelle frei.

Drücken Sie die Glasdichtung (1020) auf die Alu-Profile (6.3) und schneiden Sie sie entsprechend auf Länge.

Beginnen Sie mit der Verglasung am Giebel und benutzen Sie hierzu die Glasfederklammern (1011) (6.2).

Die folgende Scheibe sollte direkt unter die direkt darüber liegende Scheibe geschoben werden mit den Glashalteklammern (1012) zwischen den Scheiben (6.1).

Falls Schwierigkeiten bei der Platzierung der letzten Scheibe auftauchen sollten, prüfen Sie, ob die oberen Scheiben nicht verrutscht sind.

Beginnen Sie mit der Verglasung der Seiten bitte von unten.

DIE LETZTEN HANDGRIFFE

Wenn Sie es wünschen, können Sie das Gewächshaus an den vorhandenen Fugen mit Silikon abdichten. Das Silikon wird aber nicht mitgeliefert.

Den beiliegenden Warnungsaufkleber von innen aufkleben.

Ihr Lieferant hält ein reichhaltiges Sortiment an Gewächshaus-Zubehör für Sie bereit. Sprechen Sie ihn an.

SICHERHEITSHINWEIS

Bei starkem Wind sollten alle Öffnungen und die Tür geschlossen werden.

Dächer von Gewächshäusern sind so rechtzeitig von Schnee zu räumen, dass keine gefährliche Schneebelastung eintreten kann.

ANMERKUNGEN

Zum vollen Schutz des Gewächshauses empfehlen wir, es mit in Ihre **Hausversicherung** einzuschließen. Beachten Sie eventuell vorhandene örtliche Bauvorschriften.

Den mitgelieferten Typaufkleber nach erfolgter Montage des Gewächshauses auf das Radgehäuse (1062) kleben.

Die Typbezeichnung benötigen Sie zur Angabe bei der Bestellung evtl. benötigter Ersatzteile. Bitte heben Sie die Montageanleitung auf!

Alle Maßangaben sind Annäherungswerte. Änderungen vorbehalten.

Précautions d'emploi

1. VEUILLEZ LIRE ENTIÈREMENT CETTE NOTICE DE MONTAGE AVANT DE COMMENCER L'INSTALLATION !
2. Portez toujours des gants lorsque vous maniez des plaques de polycarbonate ou du verre. Les bords tranchants peuvent entraîner des blessures. On peut aussi se blesser avec les bords et coins tranchants des profilés en aluminium, il faut donc là encore toujours porter des gants !
3. Le produit que vous venez d'acquérir est conçu pour la culture de plantes et doit être uniquement utilisé à cet effet. L'utilisation dans un autre cadre entraîne l'exclusion de toute garantie.
4. Le montage de ce produit nécessite l'intervention de deux personnes.
5. Si vous rencontrez des difficultés lors du montage de la serre ou de la pose des verres, veuillez contacter votre revendeur – N'employez pas la force !

Descriptif de la construction

CHOIX DE L'EMPLACEMENT

Choisissez l'emplacement le plus ensoleillé et le mieux protégé du vent.

IMPORTANT

Avant de commencer le montage de la serre, vérifiez que les pièces énumérées dans la liste sont au complet. Retirez les différents paquets de l'emballage, afin de mieux les identifier.

Mais attention de ne pas mélanger les paquets quand vous les ouvrez.

Le montage de la serre se fait par étape pan par pan : étape 1 façade, étape 2 façade et coté, étape 3 fixation au mur, étape 4 porte, étape 5 lucarne, étape 6 vitrage.

Les profilés sont emballés par paquets. Chaque paquet correspond à une étape.

S'il manque quelque chose, veuillez contacter votre fournisseur.

OUTILS NECESSAIRES

Tournevis (plat et cruciforme PH2) 1 clé de 10

ENTRETIEN

La serre doit être de temps en temps lavée avec une lessive douce. Le verre se nettoie avec un détergent qui n'agresse ni le cadre en aluminium ni les clips à ressort des vitrages.

0. FONDATIONS

Important ! Les fondations doivent impérativement être d'équerre et de niveau. Des fondations en acier galvanisé sont disponibles en tant qu'accessoires pour tous les modèles de serres.

Attention ! Uniquement lorsque la serre doit être installée à un endroit très peu protégé et exposé au vent : Percer des trous dans les traverses de base et dans les fondations en acier et assemblez-les à l'aide de boulons et d'écrous.

Si vous voulez cependant réaliser vous-même des fondations en pierre ou en béton, référez-vous dans ce cas aux dimensions indiquées au paragraphe 0. Des baquettes en bois pré-traitées et résistantes aux intempéries, d'au moins 18 mm d'épaisseur et de 32 mm de largeur maxi., sont placées entre les fondations béton-acier et le cadre en aluminium, percées selon le plan et fixées dans les fondations à l'aide de vis de 50 mm de longueur (non fournies).

Tous les plans sont représentés de l'intérieur de la serre, à l'exception des figures représentées dans un double cadre, qui montrent une vue externe.

1. FAÇADE

Etaler toutes les pièces sur le sol et les visser sans serrer.

Fixer sans serrer les équerres (1092) aux 2 coins supérieurs.

2. ASSEMBLAGE FAÇADE ET COTÉS

Fixer les profilés de pignon (4037 / 4038) entre le profilé horizontal de glissière de porte (4027 / 4028) (fig.2.1) et les profilés muraux verticaux (4044 / 4045) (fig.2.3).

Fixer les profilés latéraux de seuil (4022) (fig.2.4 et 2.5), ensuite fixer le profilé mural du faitage (4050 / 4051) (fig.2.3)

Fixer sans serrer les équerres (1092) (fig.2.1).

Fixer le (s) profilé (s) (4055) entre le profilé horizontal de glissière de porte (4027 / 4028) et le profilé mural du faitage (4050 / 4051) (fig.2.2). Sans oublier de coulisser un boulon dans le (s) profilé (s) (4055) pour pouvoir ensuite fixer la lucarne.

3. FIXATION AU MUR

Placer la serre ainsi assemblée sur les fondations et la fixer sans serrer.

S'assurer que la serre est parfaitement d'équerre. Sinon recalcr comme il faut. Ensuite bien serrer sans forcer.

S'assurer que les cotés soient bien verticaux. Repérer l'emplacement des trous à percer sur votre mur (trous dans le profilé horizontale du faitage et trous dans les profilés verticaux muraux).

Enlever l'armature, et percer des trous de 6 mm (foret non fourni), mettre les chevilles (2003).

Remettre en place l'armature et la fixer au mur avec les vis (2002) (fig.3.1 et 3.2).

Si vous le souhaitez, fixer la serre sur sa fondation.

4. PORTE

Attention : ne pas faire reposer la porte une fois montée sur ces coulisseaux (1014) afin de ne pas les endommager.

Enfoncer les coulisseaux de porte (1014) aux extrémités de la traverse inférieure de la porte (1060) (4.1).

Assembler les parties de la porte comme indiqué sur le grand plan.

Fixer les roulettes (1015) sur la traverse supérieure de la porte (1062), comme indiqué en (4.4) avec les vis (1004), les rondelles (1009) et les écrous (1007).

Assembler la traverse de la porte (1062) sur le panneau de porte le plus haut (1059) (4.3).

Coulisser les joints de porte (1021) sur les montants verticaux (4058) (4.6) et les couper à la longueur. Mettre le loquet (1111) .

Coulisser la porte en s'assurant que les coulisseaux (1014) soient correctement positionnés dans le rail du bas de la porte (4.5) et que les roulettes soient correctement positionnées dans le rail du haut de la porte (4.7)

Une fois que la porte sera coulissée, placez un boulon et un écrou pour faire une butée à l'extrémité du rail de la porte coulissante (4027 / 4028).

Ajuster la porte de manière à ce qu'elle coulisse correctement.

5. LUCARNE

Assembler la lucarne comme indiqué sur la figure. Assembler les cadres latéraux (1065) et le haut de la lucarne (1064). Pour un vitrage de 4 mm ou moins comme sur la figure (5.1), pour un vitrage de plus de 4 mm comme sur la figure (5.2)

Insérer le verre dans le cadre (5.3) en ayant pris soin de placer avant les boulons dans les trous.

Assembler alors le profilé inférieur (1066) de la fenêtre sur les cadres latéraux.

Attention ! La fenêtre doit être d'équerre.

Coulisser la lucarne dans l'une des extrémités du faîtage et mettre la lucarne dans la position prévue (5.4 / 5.5 / 5.6).

Fixer en serrant, la traverse inférieure de la lucarne (1063) (5.7) avec le (s) boulon (s) (1001) déjà coulés dans le (s) profilé (s) (4055) et le boulon (2001)* dans le profilé latéral de toit.

* Pour le modèle 1300 il est conseillé de placer la lucarne au centre. Dans ce cas, utiliser les boulon 1001 déjà coulés dans les profilés (4055).

Fixer la poignée de lucarne (1067) au profilé inférieur de la lucarne (1066) avec les vis (1006) (5.8).

Mettre le cache en caoutchouc (1019) sur l'extrémité inférieure de la poignée de lucarne (5.6). Bien visser les deux tétons (1016) sur la traverse inférieure de la lucarne (1063) avec les vis (1006) comme indiqué en (5.8).

6. VITRAGE EN VERRE

Veuillez suivre les consignes de sécurité évoquées précédemment. (port de gants)

Enfoncer les joints de vitrage (1020) dans les

profilés en aluminium (6.3) et les couper à la bonne longueur.

Commencez par le vitrage de la toiture en utilisant les clips à ressort (1011) (6.2) et les cavaliers de retenu de vitrage (1012) (6.1)

En cas de difficultés lors de l'installation des derniers verres, vérifier que les verres du haut n'ont pas glissé.

Pour les cotés, commencer par les verres du bas en utilisant les clips à ressort (1011) (6.2) et les cavaliers de retenu de vitrage (1012) (6.1) comme indiqué sur le plan de vitrage.

DERNIERES INTERVENTIONS

Coller de l'intérieur l'autocollant d'avertissement fourni avec la serre.

Votre fournisseur tient à votre disposition une large gamme d'accessoires de serres. Interrogez-le.

CONSIGNE DE SECURITE

En cas de grand vent, toutes les lucarnes et la porte doivent être fermées.

En cas de neige, enlever la neige du toit.

REMARQUES

Pour une protection complète de la serre, nous recommandons de l'inclure dans votre assurance habitation. Respectez les éventuelles règles de sécurité locales en vigueur en matière de construction.

Une fois le montage de la serre effectué, coller l'autocollant signalétique fourni sur le logement de roue (1062).

Vous aurez besoin de ces données pour commander d'éventuelles pièces détachées. Conserver soigneusement la notice de montage !

Conformément à notre politique d'amélioration constante, nous nous réservons le droit de modifier les spécifications de nos produits à tout moment et sans préavis.

Sikkerhedsforskrifter

1. LÆS VENLIGST DENNE VEJLEDNING, INDEN DE GÅR I GANG MED SAMLING AF DERES DRIVHUS.
2. Når De arbejder med polykarbonat eller glas, bør De altid bruge handsker. Skarpe kanter kan forårsage skader, der kan også forekomme skarpe kanter på hjørner og kanter på aluminiumsprofiler. Her bør De også bære handsker.
3. Det produkt, De har købt, er konstrueret til planteavl og skal udelukkende benyttes til dette. Ved anden brug bortfalder enhver hæftelse.
4. Vi anbefaler at være 2 personer til at montere dette produkt.
5. Skulle De få problemer med drivhusmontagen eller glasisætning, bedes De kontakte Deres forhandler. Anvend ikke vold.

Montage

PLACERING

Vælg et solrigt sted, hvor der er mest mulig læ.

VIGTIGT

Før De begynder at samle Deres drivhus, kontroller venligst at alle dele er medleveret i henhold til indholdsfortegnelsen. Tag de enkelte bundter ud af kassen for bedre at kunne kontrollere indholdet.

Det er vigtigt ikke at blande de åbnede bundter.

Hvis der mangler noget, kontakt venligst Deres forhandler.

NØDVENDIGT VÆRKTØJ

Skruetrækkere (almindelig og stjerne PH2).
1 x 10 mm fastnøgle/topnøgle.

VEDLIGEHOOLDELSE

Drivhuset bør lejlighedsvis rengøres grundigt med et mildt rengøringsmiddel. Glasset kan rengøres med et hvilket som helst rengøringsmiddel, der ikke skader aluminiumsprofiler eller glasklemmer.

0. FUNDAMENT

Vigtigt! Sørg for at soklen er i vinkel og vandret. Til alle drivhusmodeller fås en galvaniseret stålsokkel som tilbehør.

(NB!) Skal drivhuset placeres et udsat sted, anbefaler vi, at man borer hul i bundskinnen og stålsoklen og skruer dem sammen med bolte og møtrikker).

Ønsker De selv at bygge et sten- eller betonfundament, følg da dimensionserne, som er vist i afsnit 0. Fastgør en trykimprægneret træliste mellem fundament og bundskinne på drivhus, som vist, og benyt 50 mm skruer og rawlplugs (ikke medleveret).

Alle tegninger af drivhuset er set indefra, undtagen de tegninger, hvor der er dobbeltstreg udenom. Disse er set udefra.

1. FRONT

Placer delene på jorden og bolt dem løst sammen.

Hjørneplade (1092) skrues løst på.

2. SAMLING

Bolt gavlens skinner (4037) og (4038) på tagudhængets gidespor (4027/4028) (2.1) og på de lodrette murbjælker (4044/4045) (2.3).

Bolt bundskinnerne (4022) (2.4 & 2.5) på hjørnestolperne og på den nederste del af de lodrette murbjælker (4044/4045) (2.3).

Samlingsbeslag (1092) monteres løst ovenover hjørnestolperne (2.1).

Bolt tagprofil(erne) (4055) på tagudhængets gidespor og på tagryggen (4050/4051) (2.2). Husk at skyde en ekstra bolt i profil (4055) til montering af tagvindue.

3. FASTGØRELSE TIL MUR

Anbring drivhuset på sokkelen/den klargjorte plads og fastgør profilerne løst. Juster drivhuset indtil det er fuldstændig i vinkel og vater. Derefter strammes alle bolte. Undgå at overspænde boltene!

Drivhusets sider skal være helt lodrette. De forborede huller i de lodrette murbjælker (4044 / 4045) og i tagryggen markeres på muren.

Flyt drivhusprofilerne fra fundamentet.

I hulmarkeringerne bores huller med et 10 mm murbor (ikke medleveret). Anbring de medfølgende plugs (2003) i hullerne.

Anbring atter profilerne på fundamentet og fastgør dem til muren med de medleverede

skrues (2002) (3.1 & 3.2).

Fastgør bundprofilerne til fundamentet.

4. DØR

NB! Undgå at stille den samlede dør på dørgliderne.

Tryk dørglider (1014) fast på enderne af dørprofil (1060) (4.1)

Døren samles som vist på tegning 4.

Skru dørhjul (1015) på køreskinnen (1062) med 4 mm skrues (1004), skiver (1009) og møtrikker (1007) (4.4).

Hjulskinne (1062) skrues på øverste dørskinne (1059) (4.3). Monter tætningstætningslister (1021) i de lodrette dørskinner (4058), se (4.6). Tætningstætningslisten (1021) tilpasses i længden.

Monter dørlås (1111) som vist.

Skub hjulskinne ind i dørgliderskinne (4027/4028) (4.7). Sørg for at nederste dørskinne kører på bundskinnen, se (4.5).

Når dette er gjort, monteres en bolt og møtrik som dørstop i begge ender af dørglideskinnen (4027/4028).

Juster hjulskinnen, så døren kører let.

5. TAGVINDUE

Skru tagvinduet sammen som vist i illustrationen.

Sideprofiler (1065) skrues på topskinne (1064). Ved 3 mm drivhusglas benyttes metoden i (5.1), er glasset tykkere, benyttes metoden i (5.2).

Kom bolte i sidestykkerne (1066) i de forborede huller og skub glas i sideprofilerne (1065) som vist i (5.3).

Nederste vinduesprofil (1066) boltes sammen med sidestykkerne.

NB! Vinduet skal være i vinkel før boltene strammes til.

Skub tagvinduet ind i tagryg og anbring det i den ønskede position (5.4/5.5).

Anbring vinduets underkarm (1063) mellem tagspær som vist (5.7) med de allerede monterede bolte (1001) og med skrue (2001)* til hjørnestolpen.

*For model 1300 anbefales det at placere vinduet i den midterste sektion. Anvend de bolte (1001), der tidligere blev skubbet ind.

Monter udskyderstang (1067) på nederste vinduesprofil (1066). Brug skruer (1006) som i (5.8).

Tryk plastichætten fast på enden af udskyderstang (5.6). Monter begge pløkker (1016) på vinduets underkarm (1063) med skruer (1006) som i (5.8).

6. MONTERING AF GLAS/MATERET GLAS

Bemærk venligst ovennævnte sikkerhedsforanstaltninger.

Døren kan placeres i alle sektioner i fronten. Indtil videre foretages ikke yderligere med den pågældende sektion.

Tryk gummiliste (1020) fast på aluminiumsprofiler (6.3) og skær til i rette længde. Læg glas i ved hjælp af glasclips (1011) som i (6.2) og glasholdere (1012) (6.1).

Sæt glas i resten af drivhus på samme måde. Hvis det er vanskeligt at isætte det sidste stykke glas kontrolleres det, om de højere-liggende stykker er gledet ned.

FÆRDIGGØRELSE

Drivhuset kan tætnes i hjørnesamlingerne ved hjælp af silikone (ikke medleveret).

Anbring sikkerhedsanvisningen inde i drivhuset på et synligt sted.

Vitavia tilbyder et stort tilbehørsprogram, der gør det let at få optimalt udbytte af drivhuset. Kontakt Deres forhandler for yderligere oplysninger eller læs mere på vor hjemmeside www.vitavia.dk

SIKKERHEDSANVISNING

I tilfælde af stærk blæst eller storm, luk alle oplukkede vinduer og døre.

ANMÆRKNINGER

Vi anbefaler, at De sørger for, at Deres husforsikring også dækker Deres drivhus. Overhold alle byggevedtægter.

Typebetegnelsen skal De bruge ved bestilling af evt. reservedele, så venligst opbevar montagevejledningen til senere brug.

7. MONTERING AF POLYKARBONAT 4 mm

Alternativet til glas er polykarbonat, som er gennemgående i de enkelte glasfelter. De skal ikke bruge glasholdere (1012) ved denne variant.

Bemærk der kan være landespecifikke måder at montere polykarbonat på, så check vejledning i polysættet.

Vigtigt! Den UV-bestandige side er markeret med en folie. Denne side skal vende udad. Fjern folien. (Polykarbonatpladerne er bevidst skåret kortere, da materialet ved varme udvider sig kraftigt).

Anbring gummiliste (1020) på alle profiler iht. montagevejledningen.

Fastgør polykarbonatpladerne ved hjælp af glasclips (1011).

Säkerhetsinstruktioner

1. LÄS IGENOM MONTERINGSANVISNINGEN INNAN NI BÖRJAR MONTERA VÄXTHUSET.
2. När man hanterar glas eller polykarbonat skall man alltid använda handskar. Vassa kanter kan förorsaka skador. Vassa kanter eller hörn på aluminiumprofilerna kan också förorsaka skador, använd därför även handskar vid montering av dessa.
3. Produkten ni har köpt är avsedd för uppdrivning av växter och skall enbart användas till detta. Vid användning till annat bortfaller tillverkarens ansvar.
4. Det krävs två personer för att montera detta växthus.
5. Om det skulle visa sig svårt att montera växthuset eller att sätta i glaset eller polykarbonatet, skall råd begäras av växthusets återförsäljare. Bruka ej våld.

Montering av växthuset

PLACERING

Välj en solig plats med mesta möjliga solljus på taket. Välj en plats som är skyddad mot vind så mycket som möjligt.

VIKTIGT

Innan monteringen av växthuset påbörjas, bör delarna kontrolleras mot detaljförteckningen. För att kunna identifiera delarna skall de packas upp ur lådan.

Det är viktigt att de öppnade buntarna inte blandas samman.

Om något saknas kontakta din återförsäljare.

ERFORDERLIGA VERKTYG

Skruvmejslar (flat och kryss PH 2).

UNDERHÅLL

För att hålla växthuset rent skall det då och då tvättas med en svag lösning av diskmedel. Glaset kan göras rent med något rengöringsmedel som inte skadar aluminiumprofilerna eller glasklämmorna.

0. GRUND

Kontrollera att grunden är i vinkel och vågrät. En monteringsfärdig galvaniserad stålsockel för alla modeller kan erhållas från återförsäljaren (på utsatta platser bör man borra hål i bottenprofilen och sockeln och dra ihop dem med bult och mutter).

Den som vill bygga en tegel- eller betonggrund bör följa dimensionerna som anges i avsnitt 0.

Montera läkt såsom bilden visar och borra igenom bottenprofilerna i mitten på varje fack. Lämna tillräckligt utrymme för glaset och fäst växthuset med 12 x 50 mm skruvar.

Alla bilder på växthuset är visade inifrån med undantag från de bilder som har dubbla ringar runt sig, dessa är visade utifrån.

1. FRAMSIDA

Lägg ut delarna på marken och sätt ihop dem löst med bult och mutter enligt ritning 1.

Fäst hörnplattorna (1092) löst.

2. MONTERING

Montera de övre gavelprofilerna (4037/4038) mellan de bakre lodräta stolparna (4044/4045) och dörrglidspåret (4027/4028) (2.1) (2.3).

Montera nu gavlarnas bottenprofiler (4022) på hörnstolparna (4036) och nedtill på de bakre lodräta stolparna (4044/4045).

Montera hörnplattorna (1092) löst på hörnstolparna (4036) (2.1).

Montera sedan de mellanliggande takprofilerna (4055) (2.2) Kom ihåg att föra in en extra bult i (4055) för senare montering av takventilationen.

3. MONTERING MOT VÄGG

Lyft upp stommen på den iordningsställda grunden och fäst den lätt. Kontrollera att huset är rätvinkligt och i våg och drag åt bultarna något, inte för hårt. Gör markeringar på väggen efter de förborrade hålen i lodräta stolparna (4044/4045) och i taknocken.

Lyft ned huset från grunden och borra hål i dina markeringar med en 10 mm borr. Sätt i de medföljande pluggarna (2003).

Lyft tillvaka växthuset på grunden och fäst det i väggen med skruvar (2002) (3.1 & 3.2).

Gör fast bottenprofilerna i grunden.

4. DÖRR

Montera de undre dörrgliden (1014) på båda ändar av den nedre dörrprofilen 4058, fig (4.1).

Montera resten av dörren enligt ritning 4.

Montera bägge hjulen (1015) på hjulskenan (1062) med bultar (1004), brickor (1009) och muttrar (1007) som visas i (4.4). Montera fast hjulskenan (1062) på den översta dörrprofilen (1059) enligt fig. (4.3). Montera dörrtätninglisten (1021) i dörrens lodräta sidoprofil (4058) (4.6) och klipp till dem i rätt längd. Montera friktionsstoppet (1111) som visas på stora bilden.

För på dörren på dörrglidskenan (4027/4028). Kontrollera att dörrgliden (1014) glider rätt på bottenprofilen (1046/4046) se (4.5). Fäst en bult & mutter i vardera ände på dörrglidskenan (4027/4027) som stopp.

Justera dörren genom att lossa eller föra ihop de övre profilerna (1059 & 1062) så att den glider lätt.

5. TAKVENTILATION

Montera sidoprofilerna (1065) på övre profilen (1064) enligt (5.1) för max 3 mm glas och enligt (5.2) för 4 mm och över.

Sätt i bultarna i de förborrade hålen i sidoprofilerna för senare montering av bottenprofilen (1066).

För in glasskivan i spåren på sidoprofilerna (1065) (5.3).

Fäst nu bottenprofilen (1066) och se till att fönstret är rätvinkligt innan skruvarna dras åt.

För in ventilationen i taknockens spår från ena ändgaveln på växthuset (5.4) och (5.5) och skjut den till önskat läge (5.6). Vi föreslår att fönstret monteras i mitten på modell 1300*.

Fäst fönsterkarmen (1063) med hjälp av de tidigare iförda bultarna (5.7). Kontrollera att rätt sida kommer uppåt.

Fäst fönsterhaken (1067) på den nedre fönsterprofilen (1066) (5.6) och de två hållarna (1016) på fönsterkarmen (1063) med skruvar (1006) (5.7). Sätt på skyddet (1019) på fönsterhaken.

6. GLASNING

Vänligen notera säkerhetsreglerna.

Dörren kan placeras varsomhelst på framsidan. Lämna den sektion ni önskar ha dörren i utan glas tills vidare.

Fäst gummilisten (1020) på alla lodräta profiler som visat i (6.3) och klipp dem i rätt längd.

Börja glasa taket och fäst glasskivorna med hjälp av clips (1011) enligt (6.2). Lägg glasskivorna omlott med hjälp av glashållare (1012) (6.1).

Glasa resten av huset enligt ritningen.

FÄRDIGSTÄLLNING

Om det är önskvärt att växthuset tätas användes silikon för utomhusbruk i alla fogar.

Fäst varningslappen om snöröjning på insidan av växthuset.

Ett komplett sortiment tillbehör passande detta växthus kan erhållas från återförsäljaren.

Fäst klisterlappen med modellbeteckningen på lämplig plats om reservdelar skulle behöva beställas vid ett senare tillfälle.

SÄKERHETSFÖRESKRIFTER

Vid kraftig vind skall fönster och dörrar stängas och reglas.

Vi föreslår att växthuset inkluderas i hemförsäkringen.

Sikkerhetsforskrifter

1. VENNLIGST LES DENNE VEILEDNING, FØR DU GÅR I GANG MED MONTERING AV DITT DRIVHUS.
2. Når du monterer polykarbonat eller glass, bør du alltid bruke hansker. Skarpe kanter kan forårsake skader, også skarpe kanter og hjørner på aluminiumsprofiler. Her bør du også bruke hansker.
3. Produktet du har kjøpt, er konstruert til planteavl og skal utelukkende benyttes til dette. Ved annen bruk bortfaller all garanti.
4. Til montasje av dette produktet kreves 2 personer
5. Skulle De få problemer med drivhusmonteringen eller glassinnsetning, bør du kontakte din forhandler.

Montasje

PLASSERING

Velg et solrikt sted, hvor det er mest mulig le.

VIKTIG

Før du begynner og montere ditt drivhus, kontroller etter innholdsfortegnelsen, at alle deler er med. Ta ut posene fra emballasjen, for og kontrollere innholdet.

Det er viktig å ikke blande delene.

Hvis det mangler noen deler, kontakt Deres forhandler.

NØDVENDIG VERKTØY

Skrutrekker (flat og stjerne PH 2),
1 x 10 mm fastnøkkel.

VEDLIKEHOLD

Drivhuset bør regelmessig rengjøres med et mildt rengjøringsmiddel.

Glasset kan rengjøres med et hvilke som helst rengjøringsmiddel, det skader ikke aluminiumsprofilen eller glassklipsene.

0. FUNDAMENT

Viktig! Sørg for at sokkelen er i vinkel og vannrett. Til alle drivhusmodeller fåes en galvaniseret stålsokkel som tilbehør

(NB!) Skal drivhuset plasseres på et utsatt sted, anbefaler vi, at man borer hull i bunnprofilen og stålsokkelen, så skrur man de sammen med bolter og mutter). Ønsker du selv og bygge en sten- eller betongfundament, følg da dimensjonene, som er vist i avsnitt 0. Legg en trykkimpregneret trelist mellom fundament og bunnprofil på drivhuset, som vist, og benytt 50 mm skruer og plugg (følger ikke med).

Alle tegninger av drivhuset er sett innenfra, unntatt de tegningene, hvor det er dobbeltstrek utenom. Disse er sett utenfra.

1. SIDE

Plasser delene på bakken og skru dem sammen. Hjørneplate (1092) skruses løst på.

2. MONTERING

Fest gavlens skinne 4037 og 4038 på uthengets glidespor 4027 / 4028 (2.1) og på de lodrette profilene til mur 4044 / 4045 (2.3).

Fest bunnskinnene 4022 til hjørnestolpene og den nederste del av profilene til mur 4044 / 4045 (2.4 & 2.5).

Monteringsbeslag 1092 settes løst over hjørnestolpene (2.1).

Skrus takprofilene 4055 på uthengets glidespor og på takryggen 4050 / 4051 (2.2). Husk og sette i en ekstra skrue i profil 4055 til montering av takvindu.

3. FESTE TIL MUR

Sett drivhuset på sokkelen/den klargjorte plassen og fest profilene løst. Juster drivhuset til det er i vinkel og vater. Deretter strammes skruene. Unngå for mye press på skruene!

Drivhusets sider skal være lodrette. De forborete hullene i de lodrette mur profilene 4044 og i takryggen markeres på muren.

Flytt drivhusprofilene fra fundamentet.

I de markerte hullene bores det med et 10 mm murbor (følger ikke med) Bruk vedlagte plugg 2003 i hullene.

Sett profilene på fundamentet og fest dem til muren med de vedlagte skruene 2002 (3.1 & 3.2).

Fest bunnprofilene til fundamentet.

4. DØR

Trykk dørglider 1014 fast på endene av dørprofilen 1060 (4.1)

Døren monteres som vist i tegning 4.

Skrus dørhjul 1015 på skyveskinnen 1062 med 4mm skrue 1004. Skiver 1009 og muttere 1007 (4.4).

Hjulskinne 1062 skruses på øverste dørskinne 1059 (4.3). Monter tetningslist 1021 i de lodrette dørskinnene 4058, se (4.6). Tetningslisten 1021 tilpasses i lengden.

Monter dørlås 1111 som vist.

Skyv dørskinnen inn i dørgliderskinnen 4027 / 4028 (4.7). Sørg for at nederste dørskinne går på bunnskinnen, se (4.5). Når dette er gjort, monteres en skrue og mutter som dørstopp i begge ender av dørgliderskinnen 4027 / 4028.

Juster hjulskinnen slik at døren glir lett.

5. TAKVINDU

Skrus takvindu sammen som vist i illustrasjonen.

Sideprofilene 1065 skruses i toppskinnen 1064. Når du har 3 mm drivhusglass benyttes metoden i (5.1), er glasset tykkere, benyttes metoden i (5.2).

Fest skruene i sidestykkene 1066 og i de forborete hullene og skyv glass i sideprofilene 1065 som vist i (5.3).

Nederste vindusprofil 1066 festes sammen med sideforsterker.

NB! Vinduet skal være i vinkel før skruene strammes til.

Skyv takvindu inn i takryggen og før det i ønsket posisjon (5.4/5.5).

Ta vinduets underkarm 1063 mellom taksperrene som vist (5.7) med de allerede monterte skruene 1001 og med skrue 2001* til hjørnestolpen.

*For modell 1300 anbefales det og plassere vindu i midterste seksjon.

Bruk skruene 1001, som tidligere ble satt inn i profilen.

Monter utskyterstang 1067 på nederste vindusprofil 1066. Bruk skruer 1006 som i (5.8).

Trykk plastikkhetten fast i enden av utskyterstangen (5.6) Monter begge pluggen 1016 på vinduets underkarm 1063 med skruer 1006 som i (5.8).

6. MONTERING AV GLASS /MATT GLASS

Husk de overnevnte sikkerhetsreglene.

Døren kan plasseres i alle seksjoner i fronten. Inntil videre foretas det ikke ytterligere i den pågældende seksjonen.

Trykk gummlisten 1020 fast i aluminiumsprofilen (6.3) og skjær til i rette lengder. Legg glass i ved hjelp av glassklips 1011 som i (6.2) og glassholdere 1012 (6.1).

Sett glass i resten av drivhuset på samme måte. Hvis det er vanskelig og sette i det siste glasset kontroller om det er høyreliggende glass som kan ha blitt skjøvet ned.

FERDIGSTILLELSE

Drivhuset kan tettes i hjørner ved hjelp av silikon (følger ikke med)

Legg sikkerhetsforskriftene inne i drivhuset på et synlig sted.

Vitavia tilbyr et stort tilbehørsprogram som gjør at du kan få optimalt utbytte av drivhuset. Kontakt deres forhandler for ytterligere opplysninger.

SIKKERTHETSANVISNING

I tilfelle storm. Lukk alle åpne vinduer og dører.

I tilfelle kraftig snøfall, fjern snø fra taket.

ANMERKING

Vi anbefaler, at De sørger for, at Deres husforsikring også dekker drivhus. Overhold alle byggvedtekter.

Typebetegnelsen må du bruke ved bestilling av evt. Reservedeler, så oppbevar monteringsanvisningen til senere bruk.

Turvallisuutta Koskeva Varoitus

1. LUE NÄMÄ OHJEET HUOLELLISESTI JA KOKONAAN ENNEN KASVIHUONEEN ASENNUSTA
2. Terävät reunat ja kulmat voivat aiheuttaa vammoja. Käytä aina suojaimia kuten suojalaseja, käsineitä, kenkiä ja päähinettä käsitellessäsi alumiiniprofiileja, lasia ja kennolevyjä. Rikkoutunut lasi on turvallisuusriski - siivoa välittömästi ja hävitä asianmukaisesti.
3. Ostamasi kasvihuone on tarkoitettu VAIN kasvien kasvattamiseen ja vain tähän käyttöön. Käytettäessä muihin tarkoituksiin emme ota vastuuta.
4. Suosittelemme kahden henkilön kokoavan kasvihuoneen
5. Kohdatessasi vaikeuksia kasvihuoneen rakenteissa, lasien tai kennolevyjen asentamisessa, ota aina ensin yhteyttä myyjään - **älä käytä voimaa!**

Kokoonpano

SIJOITUSPAIKAN VALINTA

Valitse aurinkoinen tuulelta suojainen paikka.

ASENNUKSESTA: TÄRKEÄÄ

Ennen kasvihuoneen kokoamista, tarkasta osaluettelon avulla, että kaikki osat löytyvät.

Ota jokainen nippu laatikosta osien tunnistamiseksi.

On tärkeää, että avatut niput eivät sekoitu keskenään.

Jos jotain puuttuu, ota yhteys kauppaan.

TARVITTAVAT TYÖKALUT

Ruuvimeisseli (tasa- ja ristipää PH2), 10 mm kiintoavain.

HUOLTO

Kasvihuone tulee pestä ajoittain miedolla pesuaineella. Tarkasta, että käyttämäsi pesuaine sopii alumiinille ja metallisille lasikiinnikkeille. Puhdista säännöllisesti oven ala- ja yläkiskot - näin ovikiskoihin ei muodostu pinttynyttä likaa.

0. POHJA

Tärkeää! Pohjan tulee olla suorakulmainen, varmista ristimitalla, ja vaaterissa. Sinkitty terässokkeli on saatavilla lisätarvikkeena kaikkiin kasvihuoneisiin. (**Huomio! Vain kun kasvihuone sijaitsee erittäin tuulisella ja suojaamatomalla paikalla:** Kytke kasvihuone ja terässokkeli pulttaamalla toisiinsa läpipulteilla (poraa reiät), kiinnitä myös terässokkeli tukevasti maahan.)

Jos mieluiten teet perustukset itse, niin noudata kuvan 0 mittatietoja. Käsitelty puusoirot, vähintään 18 mm paksut ja leveydeltään enintään 32 mm asennetaan kasvihuoneen rungon

ja perustuksen väliin. Runko kiinnitetään perustukseen 50 mm pitkillä pulteilla (ostettava erikseen) poraamalla reikä rungon ja puusoiiron läpi perustukseen asti.

Huom: Kaikki kuvat on kuvattu kasvihuoneen sisältä päin, paitsi kaksoisympyrillä olevat ovat ulkoapäin.

1. ETUSEINÄ

Aseta kaikki osat lattialle ja yhdistä ne löyhästi. Kiinnitä kulmavevy 1092 löyhästi yläkulmiin.

2. KOKOAMINEN

Yhdistä sivuseinälistä 4038 oven räystääslistaan 4027 tai 4028 (2.1) ja pystyseinälistään 4044 tai 4045 (2.3). Tämän jälkeen yhdistetään alalistat 4022 (2.4 & 2.5) ja seuraavaksi harjalista 4050 tai 4051 (2.3).

Kiinnitä löyhästi kulmapalat 1092 räystäään yläpuolelle (2.1).

Yhdistä katon lasituslistat 4055 harjan ja räystäään väliin (2.2).

Lisää lasituslistoihin 4055 yksi ylimääräinen pultti.

3. SEINÄÄN ASENNUS

Sijoita nyt kasvihuoneesi valmistelemallesi perustukselle ja kiinnitä löyhästi. Säädä kasvihuonetta kunnes se on täysin ristimitassa (ala- ja yläreuna) sekä kulmat kohtisuorassa (90o) ja lopuksi kiristä kaikki pultit.

Älä kiristä liikaa!

Huomaa esiporatut reiät pystyseinälistoissa 4044 tai 4055 ja harjalistassa 4050 tai 4051 ja merkitse kohdat seinään.

Siirrä runko pohjakehikolta pois.

Poraa 6 mm reiät merkintöjesi mukaisesti seinään ja aseta seinätulpat 2003 reikiin. (Pora tai poran terä eivät kuulu toimitukseen).

Leikkaa vaahtokumikaistaleet 2004 oikeaan pituuteen ja kiinnitä se pystyseinälistojen 4044 tai 4045 ja harjalistan 4050 tai 4051 taakse.

Sijoita runko uudelleen pohjakehikolle ja kiinnitä seinään käyttäen ruuveja 2002 (3.1) ja (3.2).

Lopuksi kiinnitä runko pohjakehikkoon tarvittaessa.

4. OVI

Huom: Älä seiso asennetun oven liukujen 1014 päällä - saattavat vahingoittaa.

Työnnä oven liu'ut 1014 oven alakiskon 1060 (4.1) molempiin päihin.

Kokoa ovi esityksen nro 4 mukaisesti.

Yhdistä ovirullat 1015 ovikiskoon 1062 pultilla 1004, tiivisteellä 1009 ja mutterilla 1007 (4.4). Pulttaa ovikisko 1062 ylempään kiskoon 1059 (4.3) ja liu'uta oven tiiviste 1021 molemmille sivukiskoille 4058 (4.6). Katkaise tiiviste 1021 oikeaan pituuteensa.

Kiinnitä oven lukitsin 1111.

Ovirullat voidaan nyt liu'uttaa ovikiskoon 4027 / 4028 (4.7). Varmista, että oven liu'ut 1014 kulkevat oven alauralla (4.5). Kun ovi on kunnollisesti paikoillaan, kiinnitä pultti ja mutteri ovikiskon 4027 / 4028 päähän ovenpysäyttäjäksi.

Säädä ovea niin, että se liikkuu vaivatta.

5. KATON TUULETUSLUUKKU

Kiinnitä sivukiskot 1065 ja yläkisko 1064 lasin paksuuden mukaan seuraavasti: 4 mm tai alle (5.1) ja yli 4 mm (5.2).

Aseta pullit paikalleen kiinnittääksesi alakiskon 1066 valmiisiin reikiin, ja sitten liu'uta lasi sivukiskon 1065 uraan (6.3).

Nyt yhdistä alakisko 1066, ja varmista, että tuuletusluukunkehys on täysin suorakulmainen ennen pulltien kiristämistä.

Tuuletusluukku kuljetetaan koko harjan mitaisessa urassa halutulle paikalle harjan päädystä (5.4) ja (5.5) liu'uttamalla (5.6).

Kiinnitä tuuletusluukun alakarmi 1063 kattokiskossa 4055 olevilla ylimääräisillä pulteilla 1001 (5.7) ja pullilla 2001 kulmalistaan.

* Malli 1300: Suosittelemme kattotuuletusluukun sijoittamista keskikohtaan. Tässä tapauksessa käytä pultteja 1001, jotka on jo sijoitettu lasituslistaan, ja pulltia 2001 ei tarvita.

Kiinnitä tuuletusluukun avaaja 1067 luukun alakehykseen 1066 ruuveilla 1006 (5.8). Sijoita muovinen tulppa 1019 luukun haan päähän (5.6) ja kiinnitä molemmat luukun tukitapit 1016 luukun alakarmiin 1063 ruuveilla 1006 (5.8).

6. LASITUS - KIRKAS / HIMMEÄ LASI

HUOM! Katso yllä oleva turvallisuutta koskeva varoitus.

Ovi voidaan asentaa haluttuun kohtaan etuseinässä. Jätä haluttu kohta etuseinässä lasittamatta.

Paina lasitustiiviste 1020 alumiiniprofiileihin (6.3) ja leikkaa määrämittäiseksi.

Katon lasitus aloitetaan harjalta ja kiinnitetään paikalleen lasinkiinnitysrousella 1011 (6.2) (4 kpl/ruutu). Seuraava lasiruutu liu'utetaan edellisen ruudun alle ja asennusvaiheessa lasin kannatuspidike 1012 jää lasiruutujen väliin (6.1). Jatka näin lasitusta lasitus suunnitelman mukaisesti. Jos viimeisen ruudun paikalleen saamisessa on ongelmia, tarkasta etteivät lasit ole liikkuneet alaspäin..

Sivujen lasitus aloitetaan alareunasta.

VIIMEISTELY

Halutessasi voit tiivistää kasvihuoneen reunat silikonilla. Silikoni ei sisälly toimitukseen.

Sijoita varoituslappu kasvihuoneen sisälle.

Erilaisia kasvihuonetarvikkeita on saatavilla myyjältäsi - ota harrastuksestasi kaikki hyöty irti.

TURVALLISUUS HUOMAUTUS

Kovan tuulen ajaksi tulee ovi ja kaikki tuuletusluukut sulkea.

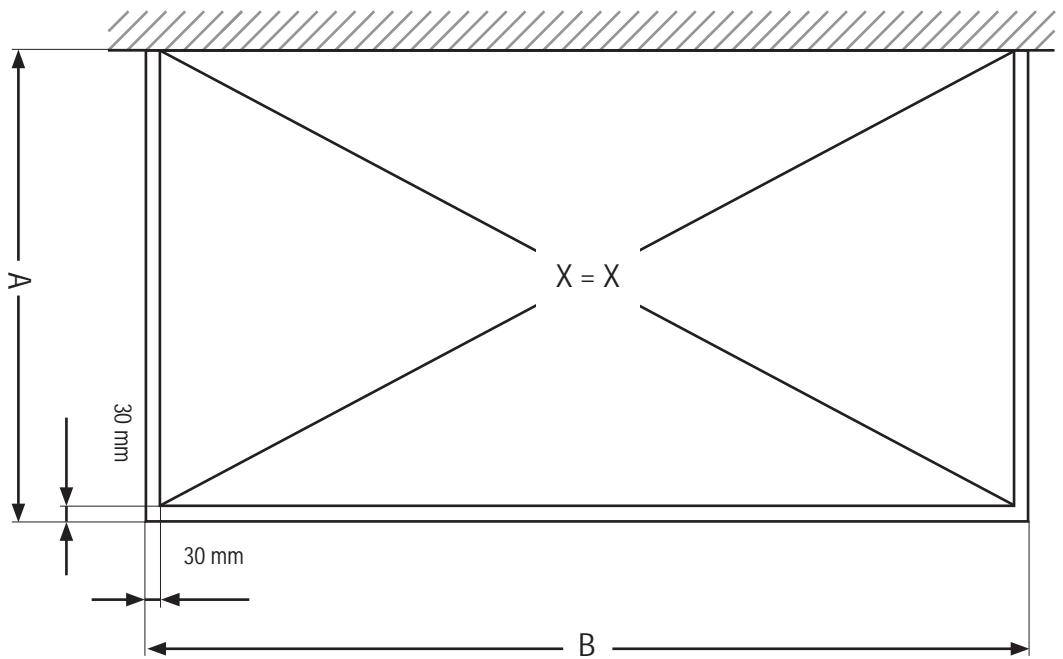
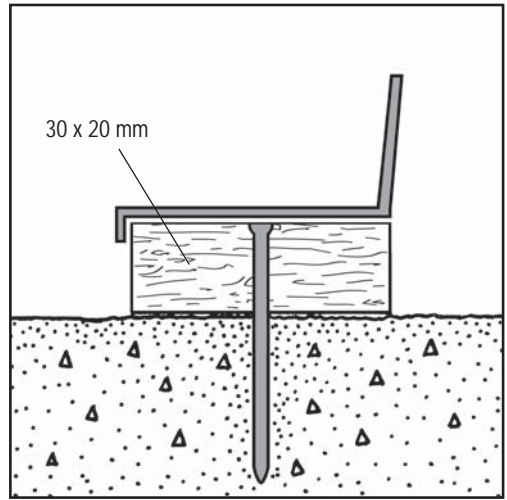
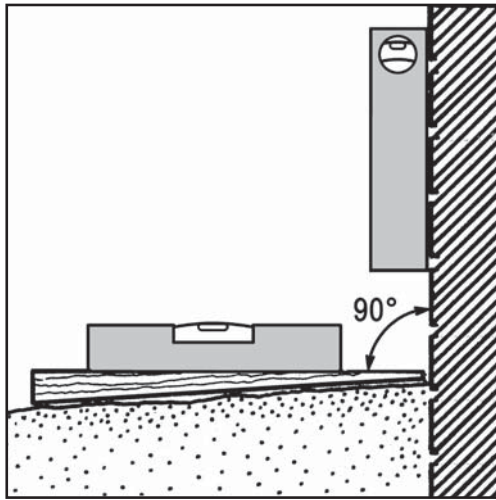
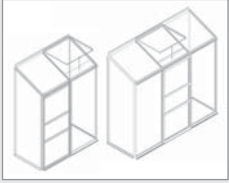
Poista kertynyt lumi katolta.

HUOM

Suosittellemme ottamaan vakuutuksen kasvihuoneellesi. Noudata kaikkia oman kuntasi rakennuksiin liittyviä säännöksiä.

Kiinnitä kasvihuoneesi tuotetarra ovipalkkiin 1062 asennuksen jälkeen. Tämä tieto on tärkeä, jos tarvitset myöhemmin varaosia. Säilytä nämä asennusohjeet myöhempää käyttöä varten.

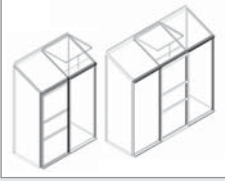
Kehitämme tuotteitamme jatkuvasti ja varaamme oikeuden muuttaa tuotetietoja ilman etukäteisvaroitusta.



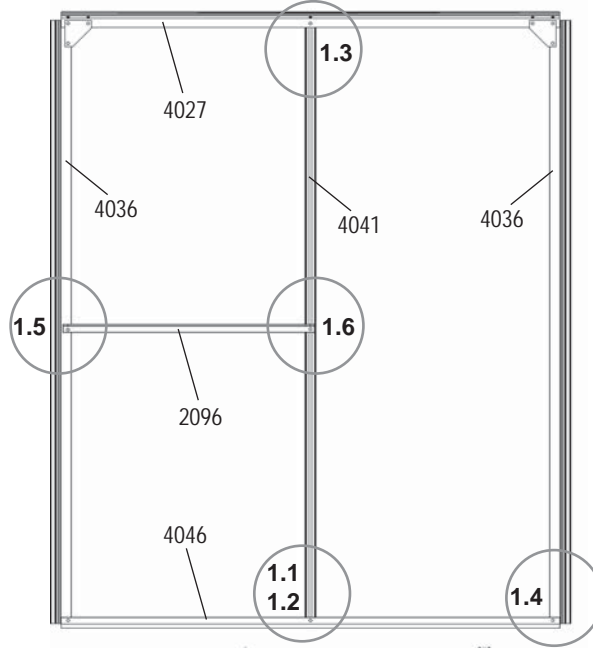
	900	1300
A	653 mm	653 mm
B	1300 mm	1922 mm

IDA 900/1300

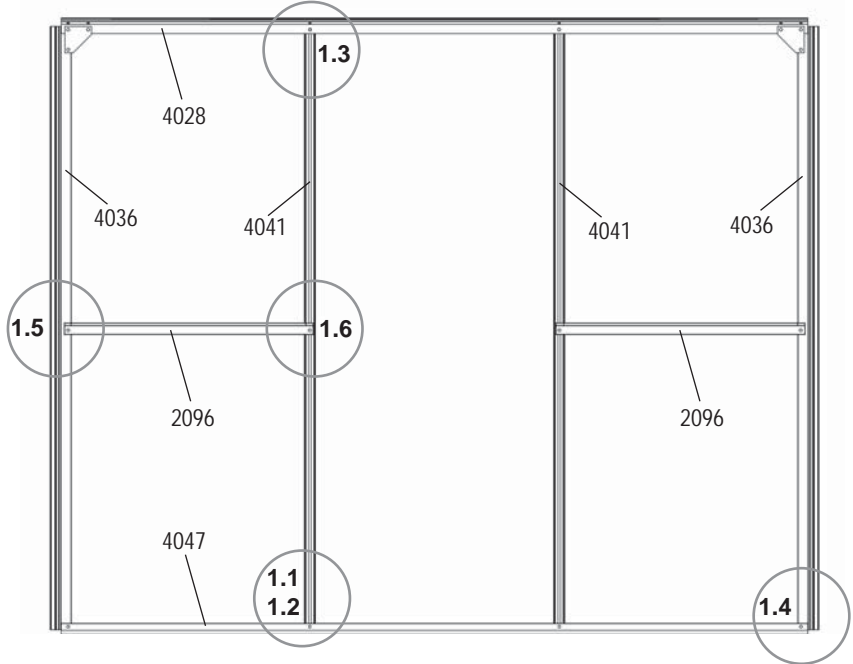
1



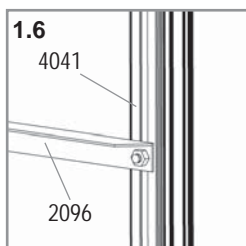
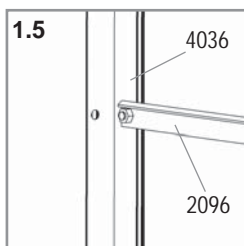
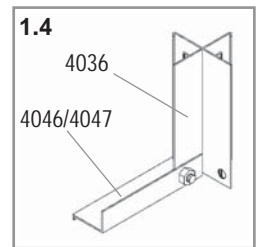
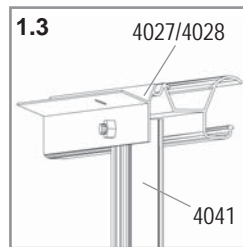
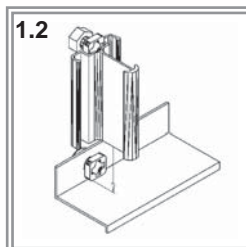
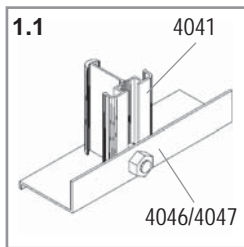
900



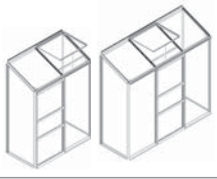
1300



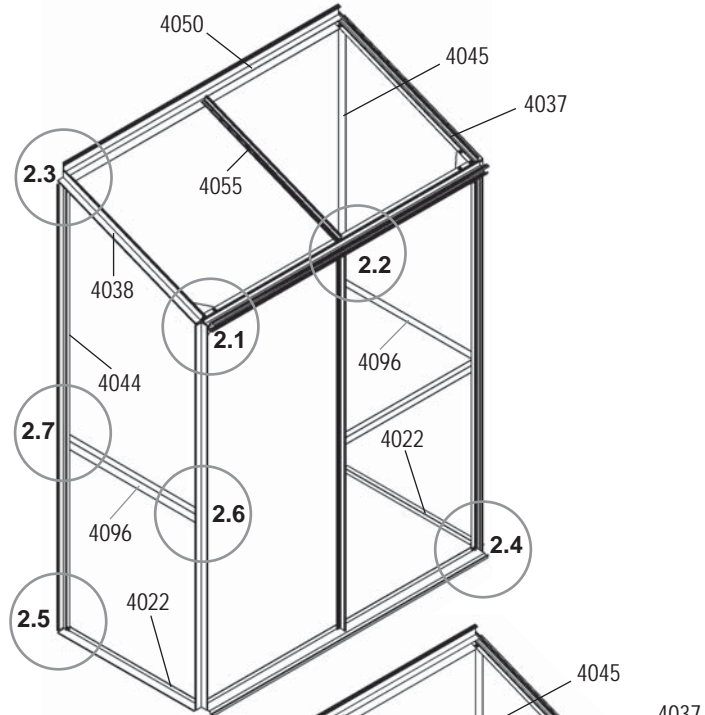
900	1300
1001	
12	16
1002	
12	16
1092	
2	2
2096	
1	2
4027	4028
1	1
4036	
2	2
4041	
1	2
4046	4047
1	1



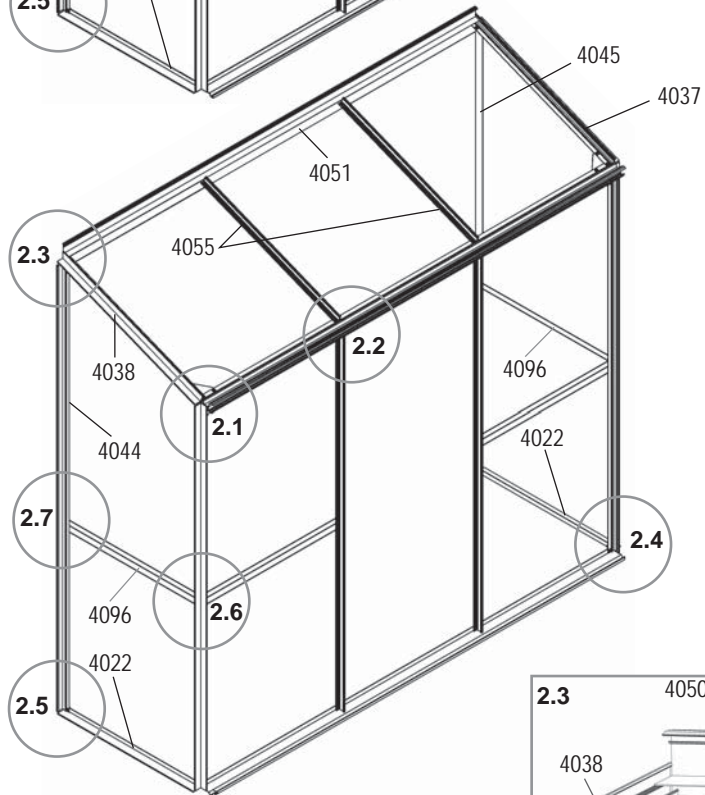
IDA 900/1300



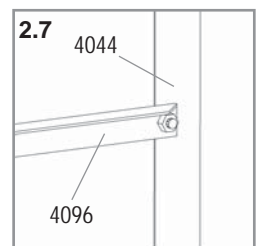
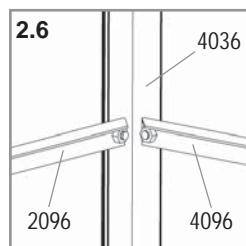
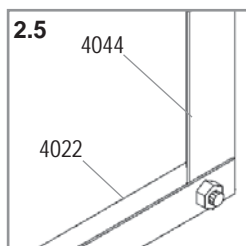
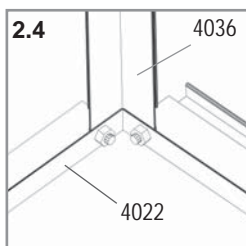
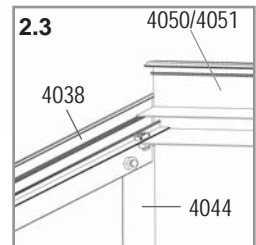
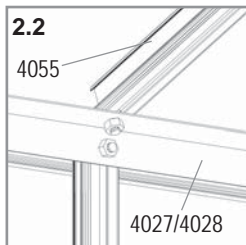
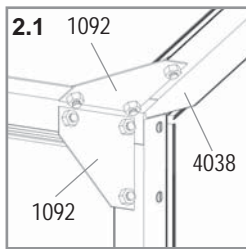
900



1300

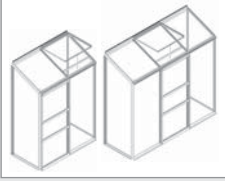




900	1300
1001	
21	24
1002	
21	24
1092	
2	2
4022	
2	2
4037	
1	1
4038	
1	1
4044	
1	1
4045	
1	1
4050	4051
1	1
4055	
1	2
4096	
2	2

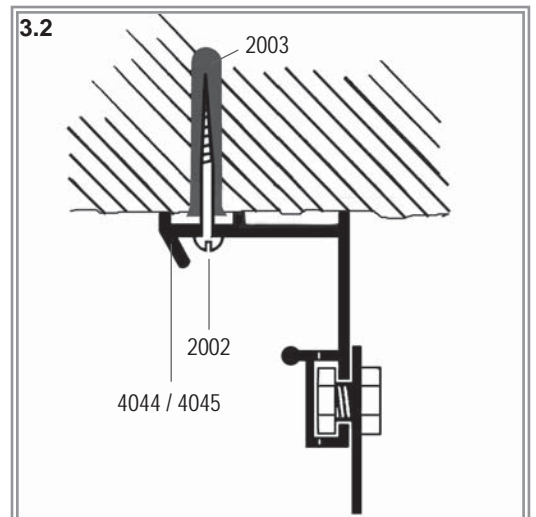
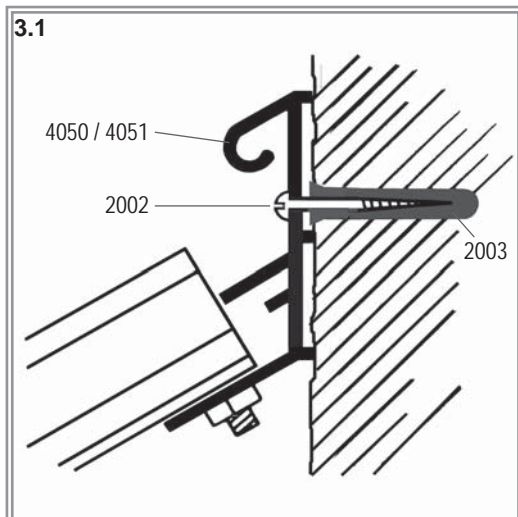
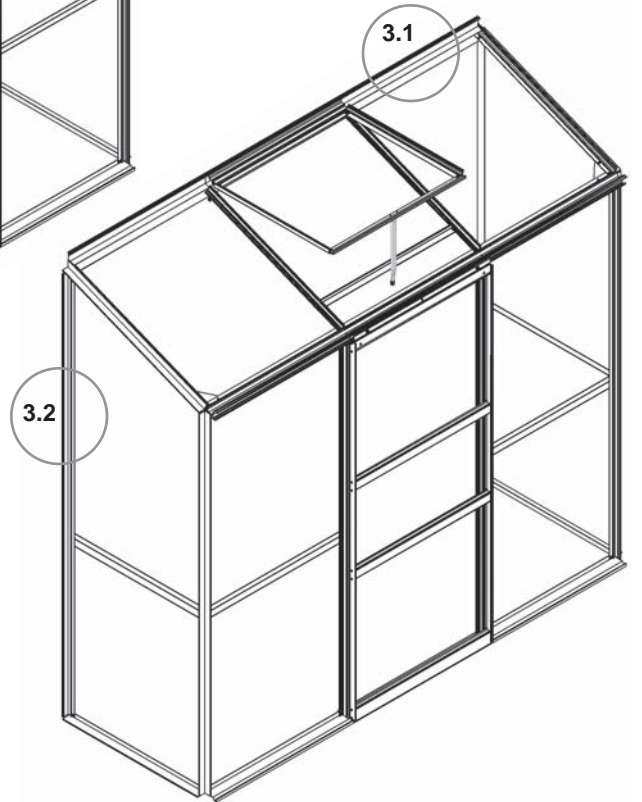
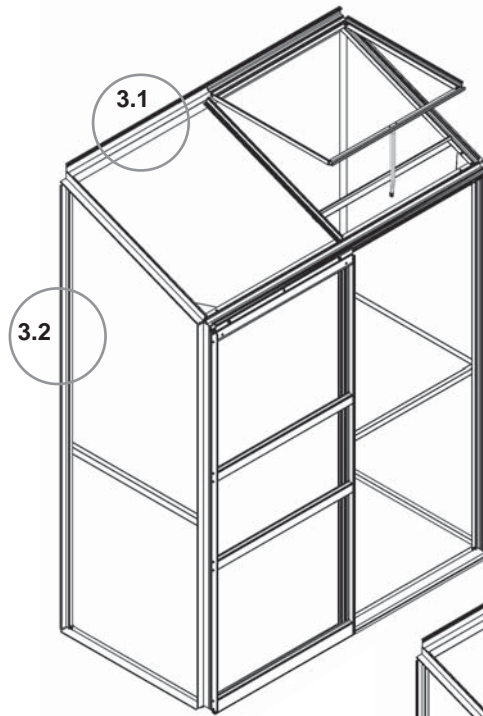


IDA 900/1300

3

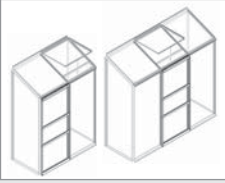


900	1300
	
2002	
11	12
	
2003	
11	12

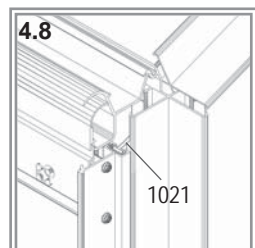
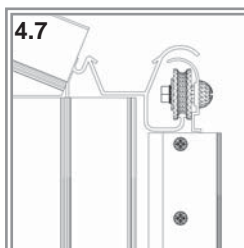
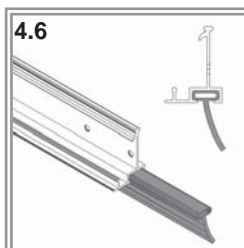
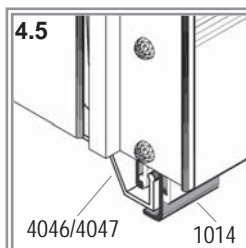
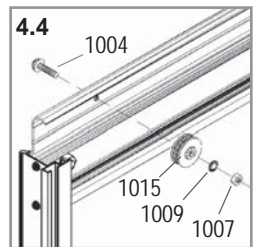
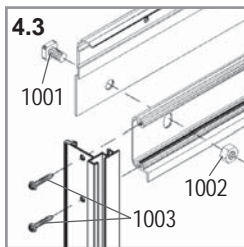
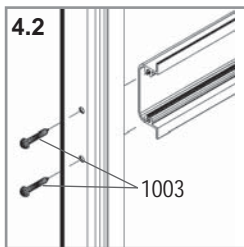
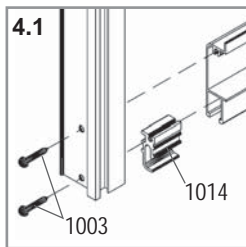
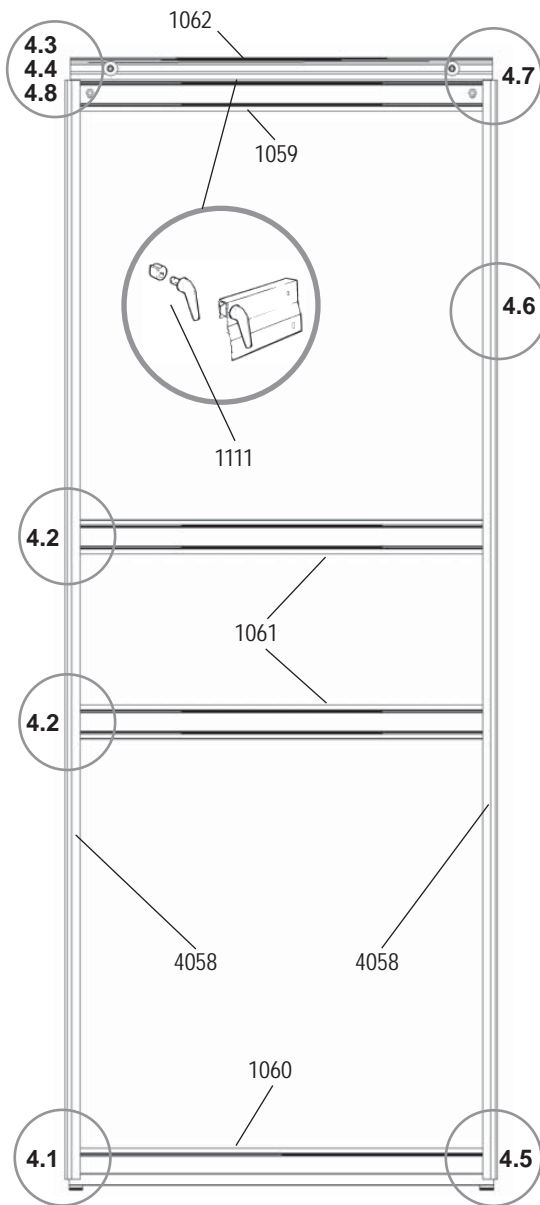


IDA 900/1300

4

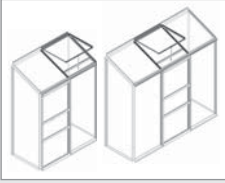


1001	4x	
1002	4x	
1003	16x	
1004	2x	
1007	2x	
1009	2x	
1014	2x	
1015	2x	
1021	2x	
1059	1x	
1060	1x	
1061	2x	
1062	1x	
1111	1x	
4058	2x	

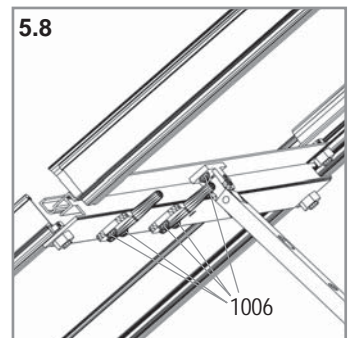
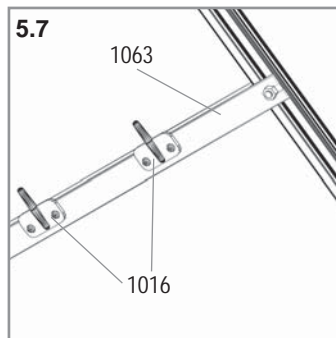
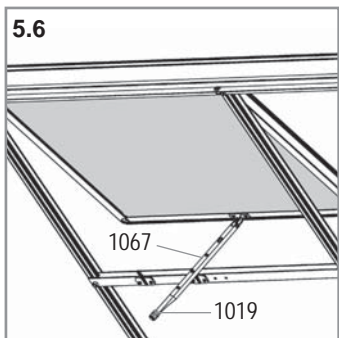
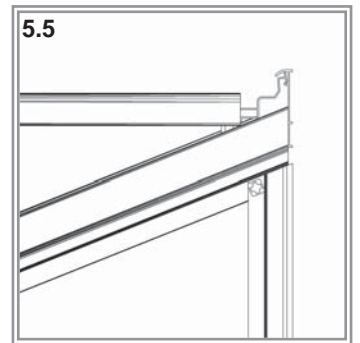
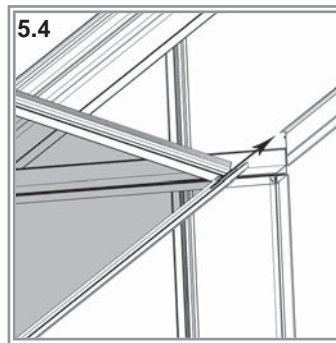
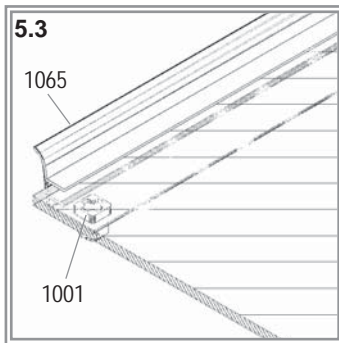
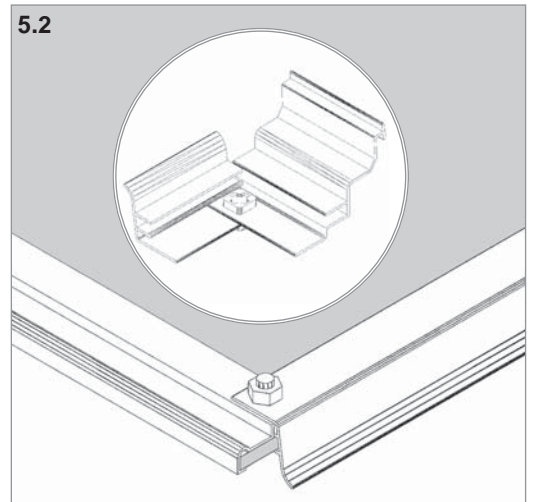
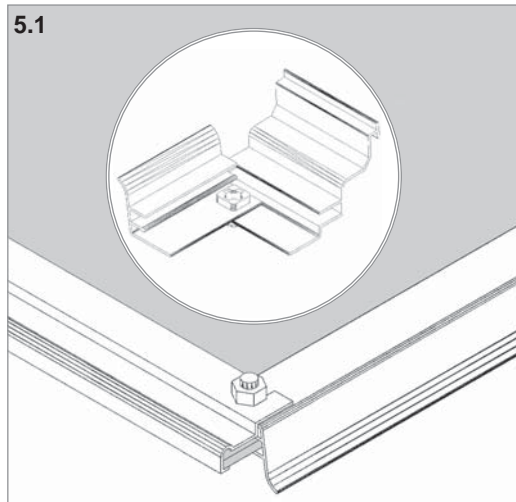
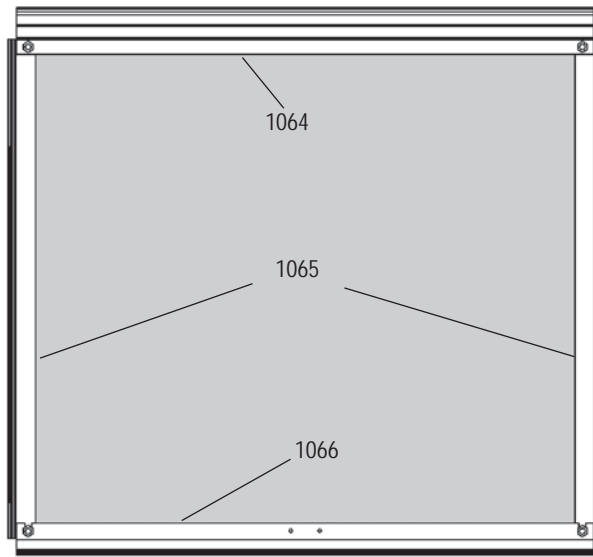


IDA 900/1300

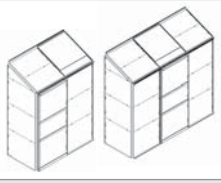
5



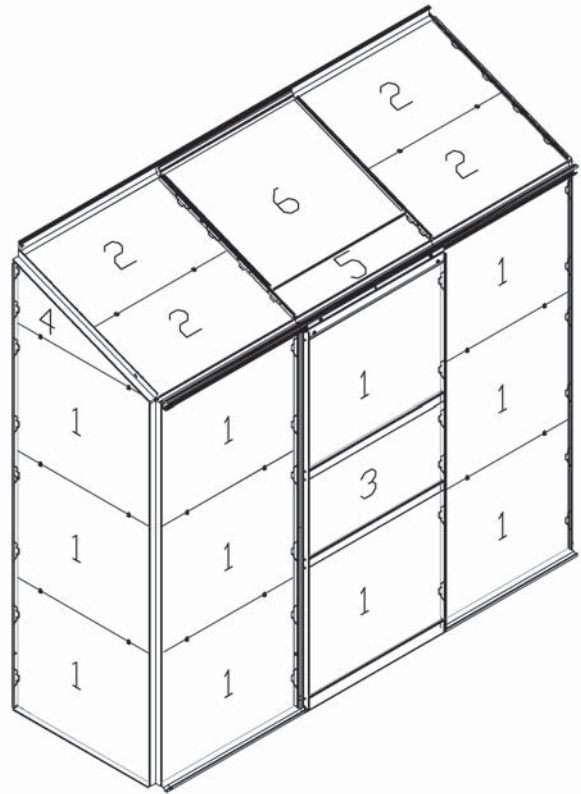
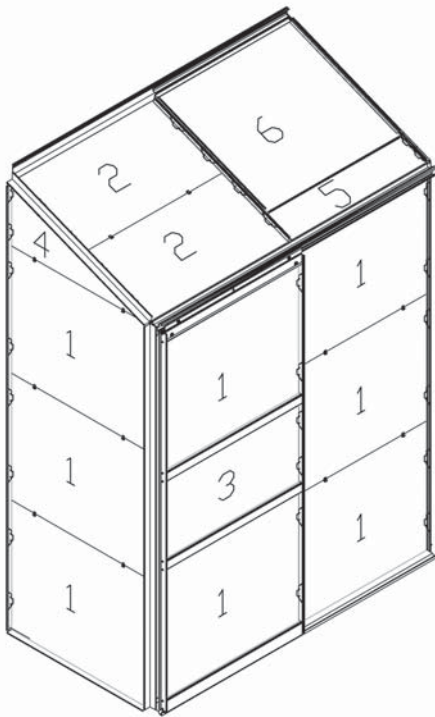
900	1300
1001	
	4
1002	
5	5*
1006	
	6
1016	
	2
1019	
	1
1063	
	1
1064	
	1
1065	
	2
1066	
	1
1067	
	1
2001	
1	1*



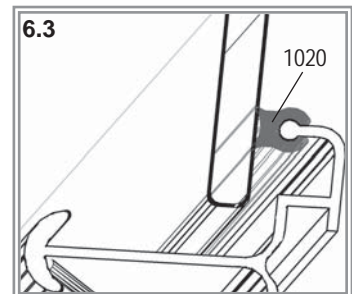
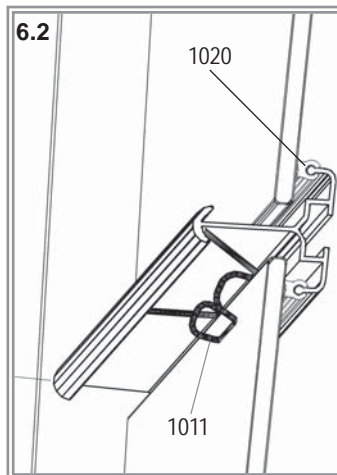
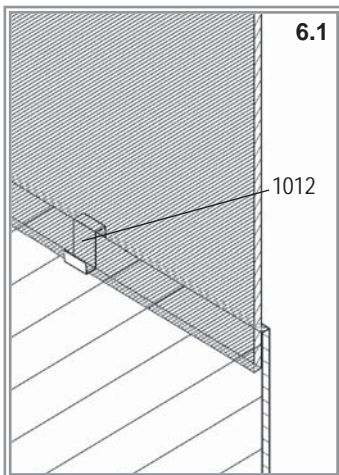
IDA 900/1300



	900	1300
1011		
	70	90
1022		
	18	24
1020		
	1	1



	No.	mm	900	1300
1	3679031	610 x 508	11	14
2	3679121	610 x 343	2	4
3	3679621	610 x 307	1	1
4	3679311	610 x 267 x 21	2	2
5	3679601	610 x 127	1	1
6	3679491	600 x 544	1	1
Total			18	23



IDA 900/1300



E.P.H. Schmidt u. Co. GmbH
Sporbecker Weg 28 A
D-58089 Hagen
Postfach 3320
D-58033 Hagen
Tel.: +49 2331 37555 0
Fax: +49 2331 37555 55
www.eph-schmidt.de
verkauf@eph-schmidt.de

OPJ A/S
Voldersvej 36 A
Postboks 480
DK-5260 Odense S
Danmark
Tel.: +45 66 15 10 30
Fax: +45 66 15 00 84
www.opj.dk
opj@opj.dk